

Dell PowerVault NX400

מדריך התחלת עבודה




רגם תקינה: E18S Series
סוג תקינה: E18S001

הערות, התראות ואזהרות

הערה: 

"הערה" מציינת מידע חשוב המסייע להשתמש במחשב ביתר יעילות.

התראה: 

"התראה" מציינת נזק אפשרי לחומרה או אובדן נתונים, ומסבירה כיצד ניתן למנוע את הבעיה.

אזהרה: 

"אזהרה" מציינת אפשרות של נזק לרכוש, פגיעה גופנית או מוות.

© Dell Inc 2012

סימנים מסחריים שבשימוש בטקסט זה Dell™, הלוגו של Dell™, Dell Boomi™, Dell Precision™, OptiPlex™, Latitude™, PowerEdge™, PowerVault™, Dell Inc. סימנים מסחריים של Dell Inc. Force10™, FlexAddress™, KACE™, Compellent™, EqualLogic™, OpenManage™, PowerConnect™ ו-Vostro™ הם סימנים מסחריים של Dell Inc. Intel™, Pentium™, Xeon™, Core™ ו-Celeron™ תורחא תוגידמבו ב"הראב Intel Corporation לש מימושר פיירחסמ פינמיס מה AMD™ תורחא תוגידמבו ב"הראב AMD Corporation לש מימושר פיירחסמ פינמיס מה AMD Opteron™, AMD Phenom™ ו-AMD Sempron™ לש מימושר פיירחסמ פינמיס מה Advanced Micro Devices, Inc. Microsoft®, Windows®, Windows Server®, Internet Explorer®, MS-DOS®, Windows Vista™ ו-Active Directory™ לש מימושר פיירחסמ פינמיס מה Oracle Corporation לש מימושר פיירחסמ פינמיס מה Oracle Corporation לש מימושר פיירחסמ פינמיס מה Oracle™ תורחא תוגידמבו ב"הראב Red Hat, Inc. לש מימושר פיירחסמ פינמיס מה Red Hat™ ו-Red Hat™ Enterprise Linux™ תורחא תוגידמבו ב"הראב Microsoft Corporation לש מימושר פיירחסמ פינמיס מה Citrix Systems, Inc. לש מימושר פיירחסמ פינמיס מה Citrix™, Xen™, XenServer™ ו-XenMotion™ תורחא תוגידמבו ב"הראב VMware, Inc. לש מימושר פיירחסמ פינמיס מה VMware™, Virtual SMP™, vMotion™, vCenter™ ו-vSphere™ תורחא תוגידמבו ב"הראב International Business Machines Corporation. לש מימושר פיירחסמ פינמיס מה IBM™ תורחא תוגידמבו ו-

07 - 2012

Rev. A00

התקנה וקביעת תצורה

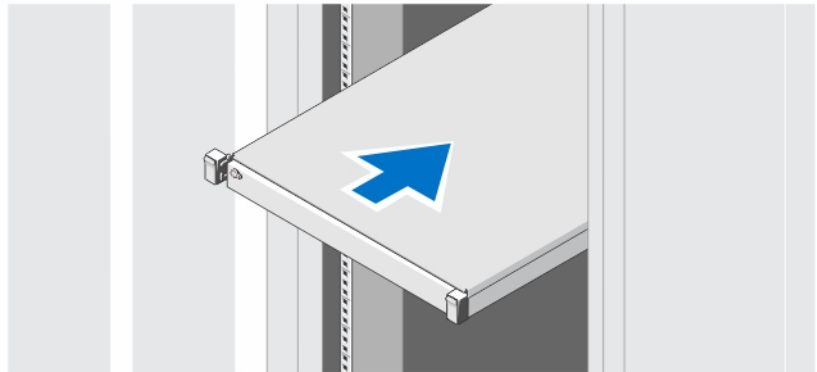


אזהרה:
לפני ביצוע ההליך הבא, עיין בהוראות הבטיחות המצורפות למערכת.

הוצאת מערכת מעמד מהאריזה

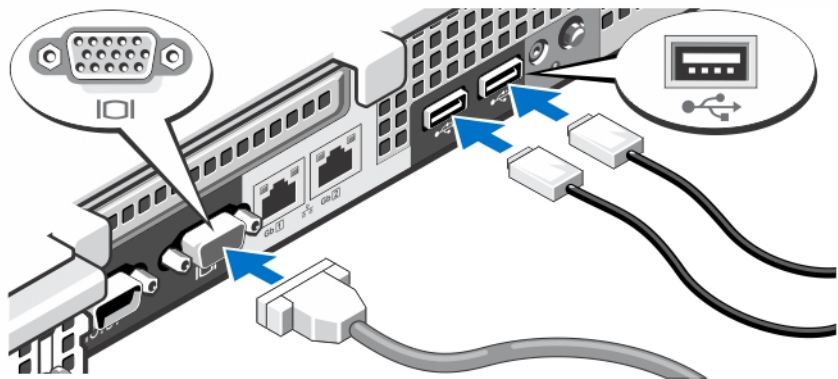
הוצא את המערכת וזהה את כל הפריטים.

הרכב את המסילות והתקן את המערכת במעמד, תוך ביצוע הוראות הבטיחות והוראות התקנת המעמד המצורפות למערכת.



איור 1. התקנת המסילות והמערכת במעמד

אופציונלי - חיבור המקלדת, העכבר והצג

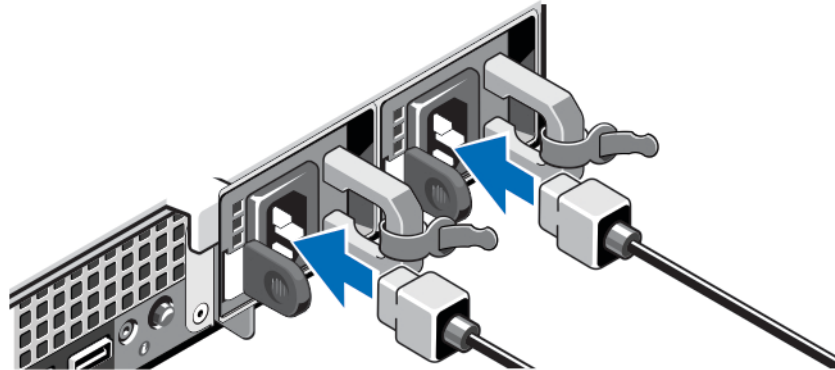


איור 2. חיבור המקלדת, העכבר והצג

חבר את המקלדת, העכבר והצג (אופציונלי).

המחברים על גב המערכת נושאים סמלים המציינים איזה כבל להכניס לכל מחבר. דאג להדק את הברגים (אם יש) על כבל הצג.

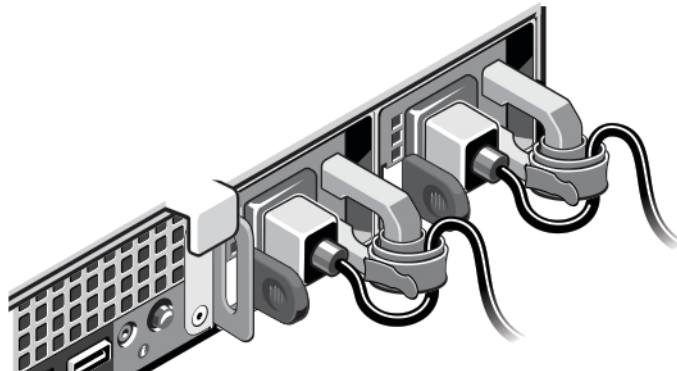
חיבור כבלי החשמל



איור 3. חיבור כבלי החשמל

חבר את כבל המתח של המערכת למערכת, ואם אתה משתמש בצג - חבר את כבל המתח של הצג לצג.

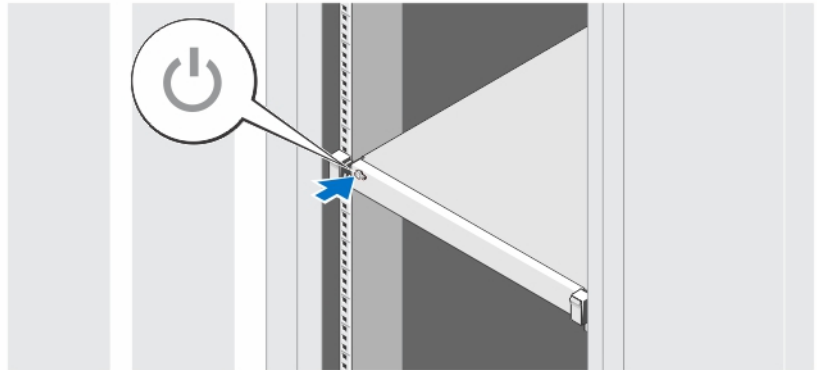
אבטחת כבלי החשמל



איור 4. אבטחת כבלי החשמל

כופף את כבלי החשמל, כמוצג באיור, וחבר לרצועת הכבל.
חבר את הקצה השני של כבלי החשמל לשקע חשמל מוארק או למקור חשמל נפרד, כגון אל-פסק (UPS) או ליחידת חלוקת חשמל (PDU).

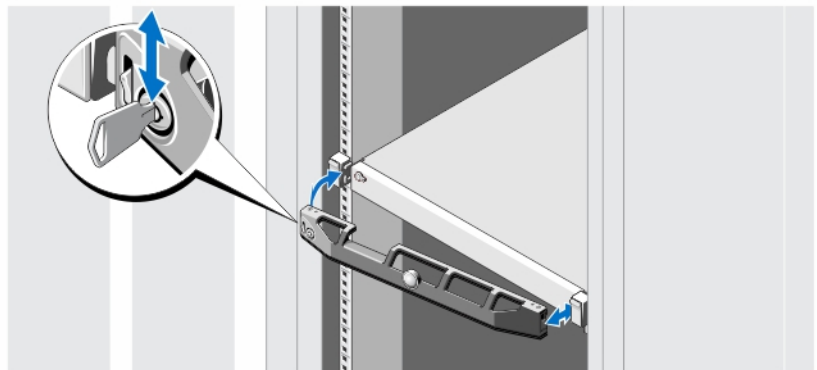
הפעלת המערכת



איור 5. הפעלת המערכת

לחץ על לחצן ההפעלה במערכת. מחוון ההפעלה צריך להידלק.

התקנת הלוח הקדמי האופציונלי



איור 6. התקנת הלוח הקדמי האופציונלי

התקן את הלוח הקדמי (אופציונלי).

השלמת ההתקנה של מערכת ההפעלה

אם רכשת מערכת הפעלה מותקנת מראש, עיין בתיעוד הנלווה. כדי להתקין את מערכת הפעלה, עיין בהוראות ההתקנה והגדרת התצורה הנלוות. הקפד להתקין את מערכת ההפעלה לפני התקנת פריטי חומרה או תוכנה שלא נרכשו יחד עם המערכת.

 הערה:

ברוך בדף dell.com/ossupport כדי לאתר את המידע הערכני ביותר על מערכות הפעלה נתמכות.

Dell הסכם רשיון לשימוש בתוכנה של

לפני השימוש במחשב שברשותך, קרא את Dell Software License Agreement (הסכם רשיון התוכנה) שמצורף למערכת שלך. עליך להתייחס לכל מדיה הכוללת תוכנה שהותקנה על ידי Dell כעותקי גיבוי של התוכנה שהותקנה בכונן הקשיח של המחשב שלך. אם אינך מקבל את כל התנאים שבהסכם,

התקשר אל מספר הטלפון של הסיוע ללקוחות. support.dell.com עבור לקוחות בארה"ב, התקשר למספר 800-DELL-800
(800-999-3355). עבור לקוחות מחוץ לארה"ב, בקר באתר ובחר בתחתית העמוד את המדינה או האזור שבו אתה גר.

מידע נוסף שאתה עשוי להזדקק לו

אזהרה: 

עייין במידע בנושא בטיחות ותקנות שסופק עם המערכת. ייתכן שמידע על האחריות כלול במסמך זה או במסמך נפרד.

- ה-*Owner's Manual* (המדריך למשתמש) מספק מידע על תכונות מערכת ומתאר כיצד לפתור בעיות במערכת ולהתקין או להחליף רכיבי מערכת. מסמך זה זמין באופן מקוון באתר support.dell.com/manuals.
- תיעוד המעמד המצורף לפתרון המעמד שברשותך מתאר את אופן התקנת המערכת במעמד, אם נדרש.
- כל מדיה המצורפת למערכת המספקת תיעוד וכלים לקביעת תצורה וניהול של המערכת, כולל אלה השייכים למערכת ההפעלה, תוכנת ניהול המערכת, עדכוני מערכת ורכיבי מערכת שרכשת עם המערכת.

הערה: 

הקפד לבדוק בכתובת support.dell.com/manuals אם קיימים עדכונים חדשים ולקרוא אותם תחילה, מאחר שלעתים קרובות יש להם קדימות על פני מידע המופיע במסמכים אחרים.

הערה: 

בעת שדרוג המערכת, מומלץ להוריד ולהתקין את הגרסאות העדכניות ביותר של ה-BIOS, מנהל ההתקן והקושחה לניהול המערכת שלך דרך support.dell.com.

קבלת סיוע טכני

אם אינך מבין הליך במדריך זה או אם ביצועי המערכת אינם כמצופה, עיין במדריך למשתמש. חברת Dell מציעה הדרכה והסמכה מקיפות בנוגע לחומרה. לקבלת מידע נוסף, ראה dell.com/training. ייתכן ששירות זה לא יוצע בכל המקומות.

NOM מידע





המידע הבא ניתן לגבי ההתקן המתואר במסמך זה, בהתאם לדרישות התקנים המקסימליים הרשמיים (NOM):


| | |
|--|------------|
| Dell Inc. de México, S.A. de C.V. Paseo de la Reforma 2620 - 11° Piso Col. Lomas Altas 11950 México, D.F. | יבואן: |
| E18S | מספר דגם: |
| 100 V CA-240 V CA | מתח חשמלי: |
| 50 Hz/60 Hz | תדר: |
| 4.8 אמפר עד 2.4 אמפר (X2) (עם יחידת ספק כוח ז"ח יתיר של 350 וואט) | צריכת זרם: |
| 4.8 אמפר עד 2.4 אמפר (עם יחידת ספק כוח ז"ח לא יתיר של 350 וואט) | |

מפרטים טכניים

הערה: 

המפרטים הבאים הם רק אלה שהחוק דורש שיישלו יחד עם המחשב. לקבלת רשימה מלאה ועדכנית של המפרטים עבור המחשב שברשותך, עבור אל support.dell.com.

| חשמל | |
|---|--|
| זרם חילופין (לכל ספק זרם) | |
| 550 וואט | הספק |
| 2132 BTU/שעה מקסימום (ספק כוח יתיר של 550 וואט) | פיזור חום |
| | הערה:  |
| | פיזור חום מחושב לפי ההספק הנקוב של ספק הזרם. |
| 100 עד 240 וולט ד"ה, עם חישה אוטומטית, 50/60 הרץ | מתח |
| | הערה:  |
| | מערכת זו מתוכננת לחיבור למערכות אספקת חשמל IT עם מתח פאזה לפאזה שאינו חורג מ-230 וולט. |
| | הסוללה |
| סוללה שטוחה ליתיום CR2032 של 3 וולט | סוללת מטבע |
| מידות פיזיות | |
| 42.8 מ"מ (1.68 אינץ') | גובה |
| | רוחב |
| 482.4 מ"מ (18.99 אינץ') | עם תפסי כן |
| 434.0 מ"מ (17.08 אינץ') | ללא תפסי כן |
| 607.0 מ"מ (23.9 ס"מ) | עומק (מלבד לוח קדמי) |
| 19.3 ק"ג (42.55 ליברות) | משקל (מרבי) |
| 16.33 ק"ג (36 ליברות) | משקל (ריק) |
| תנאי סביבה | |
| | הערה:  |
| לקבלת מידע נוסף על מידות סביבתיות לגבי תצורות מערכת מסוימות, ראה dell.com/environmental_datasheets . | |
| | טמפרטורה |
| פעולה רציפה: 10 עד 35°C ב-10% עד 80% לחות יחסית (RH), עם נקודת טל מרבית ב-26°C. הטמפרטורת היבשה המרבית שמוותרת עבור פעולה מופחתת (De-rate) ב-300/1°C מטר מעל 900 מטר. | הפעלה |
| | הערה:  |
| לקבלת מידע על טווח טמפרטורות הפעלה מורחב ותצורות, ראה support.dell.com/manuals . | |
| -40° עד 65° צלזיוס (-40° עד 149° פרנהייט) עם שינוי הדרגתי מרבי בטמפרטורה של 20° צלזיוס בשעה | אחסון |
| | לחות יחסית |

| תנאי סביבה | |
|--|-------|
| 20% עד 80% (ללא עיבוי) בטמפרטורה רטובה מרבית של 29 מעלות צ' | הפעלה |
| 5% עד 95% בטמפרטורה רטובה מרבית של 38 (100.4 פרנהייט) מעלות צ' | אחסון |
| רטט מרבי | |
| 0.26 Grms ב-5 עד 350 הרץ (בכל כיווני ההפעלה) | הפעלה |
| 1.87 Grms ב-10 עד 500 הרץ למשך 15 דקות (כל ששת הצדדים נבדקו) | אחסון |
| מידת זעזועים מרבית | |
| פעימת זעזוע אחת של 31 G בציר Z החיובי (פעימה אחת בכל צד של המערכת) למשך 2.6 מילי-שניות בכיוון ההפעלה | הפעלה |
| שש פעימות זעזוע של 71 G המופעלות בזו אחר זו בצירי X, Y ו-Z החיוביים והשליליים (פעימה אחת בכל צד של המערכת) למשך עד 2 אלפיות השנייה | אחסון |
| שש פעימות זעזוע בגל מרובע של 32 G המופעלות בזו אחר זו בצירי X, Y ו-Z החיוביים והשליליים (פעימה אחת בכל צד של המערכת) עם שינוי מהירות של 685 ס"מ/שנייה. | |
| גובה | |
| 15.2 - עד 3048 מטר (-50 עד 10,000 רגל) | הפעלה |
| הערה:  בגבהים שמעל 900 מטר, טמפרטורת ההפעלה המרבית יורדת ב-0.5°C בקירוב לכל 165 מטר. | |
| 15.2 - עד 10,668 מטר (-50 עד 35,000 רגל) | אחסון |
| רמת זיהום אוויר | |
| G1 כמוגדר בתקן ISA-S71.04-1985 | סיווג |